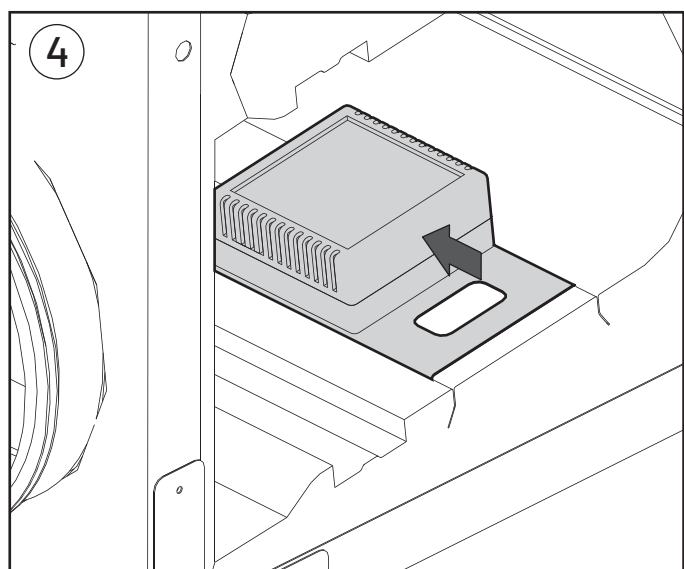
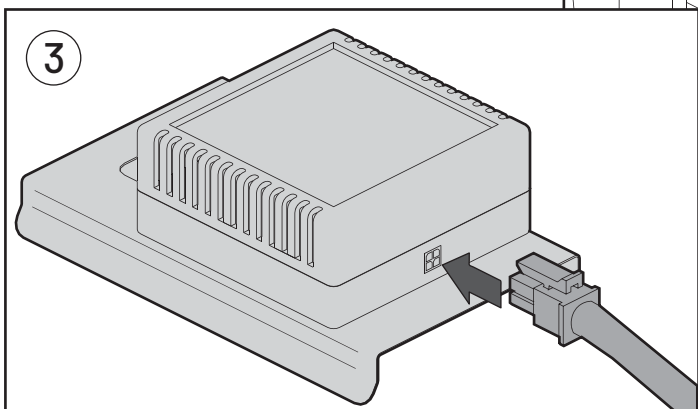
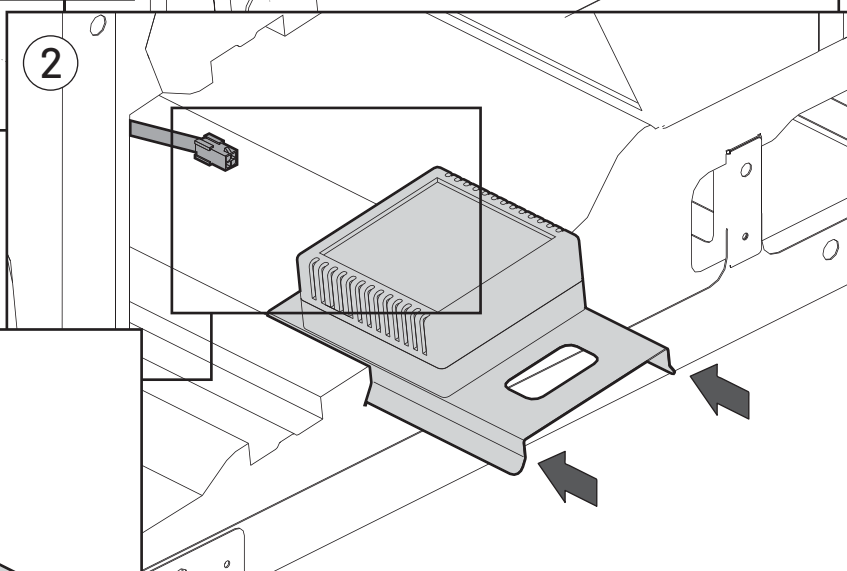


**UWAGA!** Przed rozpoczęciem montażu modułu należy odłączyć urządzenie od zasilania.



5

MODUŁ HIGRO / CO<sup>2</sup>

REAKCJA NA ZMIANĘ WILGOTNOŚCI

TAK NIE

MODUŁ AKTYWNY

Aktywacja i ustawienia modułu patrz instrukcja punkt 08.06.2.