

izzifast

Bufor

ze stali nierdzewnej
izzifast 200B



Dokumentacja techniczna

Spis treści

01	Opis produktu	3
01.01	Bezpieczeństwo	3
01.02	Gwarancja i odpowiedzialność.....	3
01.03	Utylizacja.....	3
02	Główne elementy wyposażenia Bufora:	3
02.01	Tabliczka znamionowa	3
03	Parametry techniczne.....	4
03.01	Wymiary	4
03.02	Opis budowy bufora.....	5
03.03	Akcesoria standardowe.....	6
03.04	Akcesoria opcjonalne.....	6
03.05	Transport.....	6
03.06	Montaż bufora iZZiFAST:	6
04	Podłączenie hydrauliczne	7
04.01	Opis króćców przyłączeniowych.....	7
04.02	Zasady ogólne	7
04.03	Połączenie Bufora z szafą iZZiFAST	7
04.04	Przykładowe schematy hydrauliczne.....	8
04.05	Podłączenie czujnika temperatury	9
05	Rozruch układu.....	9
05.01	Wybór medium grzewczo-chłodzącego.....	9
06	Karta Gwarancyjna.....	10

01 Opis produktu

Dziękujemy za zakup bufora iZZiFAST 200 B. Zasobnik buforowy jest przystosowany do grzania i chłodzenia magazynując energię cieplną, która jest następnie przekazywana w sposób ciągły do instalacji grzewczej centralnego ogrzewania i / lub wymiennika ciepłej wody użytkowej. Stanowi uzupełnienie do układów dostępnych w naszej ofercie i jest kompatybilny z grupami pompowymi w wersji z mieszaczem i bez mieszacza. Staranne wykonanie przy użyciu wysokiej klasy materiałów zapewnia trwałość oraz estetykę produktu.

01.01 Bezpieczeństwo

To urządzenie nie powinno być używane przez osoby (w szczególności dzieci) ograniczone ruchowo lub umysłowo oraz przez osoby nie posiadające odpowiedniego doświadczenia lub wiedzy, chyba że dla zapewnienia bezpieczeństwa będą one korzystały z tego urządzenia pod nadzorem odpowiednich osób lub otrzymają od nich instrukcję, jak należy korzystać z tego urządzenia.

Dzieci powinny korzystać z urządzenia pod opieką osób dorosłych, aby zapewnić, że nie będą się bawić tym produktem.

01.02 Gwarancja i odpowiedzialność

Producent nie ponosi odpowiedzialności za uszkodzenia powstałe w wyniku użytkowania niezgodnego z przeznaczeniem, nieprawidłowego transportu lub w czasie przeładunku. Uwaga! Proszę sprawdzić czy dostarczony towar nie został uszkodzony podczas transportu, późniejsze reklamacje nie zostaną uznane! Producent zastrzega sobie możliwość wprowadzenia zmian technicznych i kolorystycznych! Wszystkie wymiary podane są w mm!

Producent nie odpowiada za szkody, które mogą być wynikiem:

- nieprzestrzegania wymienionych w niniejszej instrukcji zaleceń obsługi, bezpieczeństwa i konserwacji,
- instalacji niezgodnej ze sztuką budowlaną, obowiązującymi w Polsce przepisami oraz wytycznymi zawartymi w instrukcji obsługi
- użycia części zamiennych, które nie zostały dostarczone lub zalecone przez producenta,
- zwykłego zużycia.

Producent nie odpowiada za straty i szkody powstałe w wyniku braku możliwości korzystania z wadliwie działającego lub uszkodzonego urządzenia.

01.03 Utylizacja



Nie należy wyrzucać produktów wycofanych z eksploatacji razem ze zwykłymi odpadami gospodarstwa domowego. Należy je przekazać do specjalnego zakładu utylizacji odpadów lub sprzedawcy, który świadczy tego typu usługi.

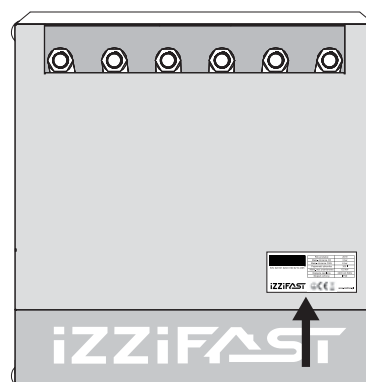
Nieprawidłowa utylizacja produktu przez użytkownika grozi karami administracyjnymi zgodnie z obowiązującymi przepisami.


02 Główne elementy wyposażenia Bufora:

- zbiornik wody o pojemności 200l ;
- pochwa czujnika temperatury;
- izolacja kauczukowa przewodów rurowych;
- odpowietrznik automatyczny


02.01 Tabliczka znamionowa

Tabliczka znamionowa znajduje się na górnej ścianie obudowy obok przyłączy elektrycznych (rysunek obok). Służy do identyfikacji produktu. Informacje na niej zawarte potrzebne są do bezpiecznego użytkowania produktu i zagadnień związanych z serwisowaniem. Tabliczka znamionowa nie powinna być zasłonięta ani usunięta z urządzenia.



 S/N: 020101 0202 0100 0219 4395	Rok produkcji	2021
	Maks. ciśnienie CO	3 bar
	Maks. ciśnienie CWU	6 bar
	Pojemność zbiornika	200 l
	Prąd znamionowy	6000 W
	Napięcie zasilania	230V AC 50Hz
Stopień ochrony	IP40	

iZZiFAST 200

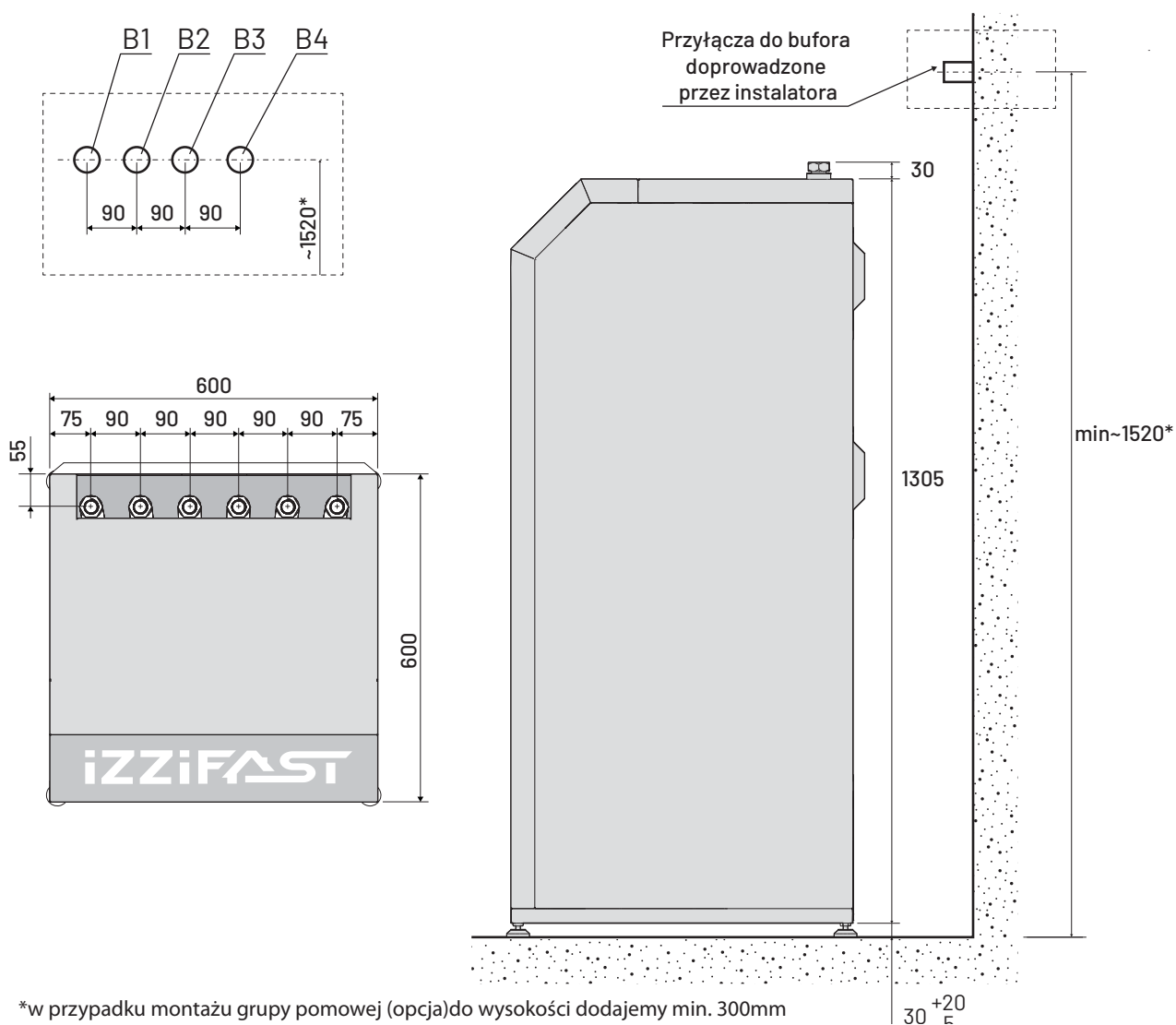
iZZiFAST    www.izzifast.pl

03 Parametry techniczne

Cecha produktu		Jednostka	izzifast 200B
Wymiary/waga netto	materiał wykonania	-	stal nierdzewna
	wysokość	mm	1305 (bez nóżek)
	długość	mm	600
	głębokość	mm	600
	masa netto	kg	40
Wyposażenie	czujnik temperatury	-	TAK
Bufor	materiał wykonania	-	stal nierdzewna 316L
	pojemność	dm ³	200
	Klasa efektywności energetycznej	-	B
	max. temperatura pracy zbiornika	°C	80
	max. ciśnienie pracy zbiornika	bar	3
	średnica przyłączy wodnych	cal	1

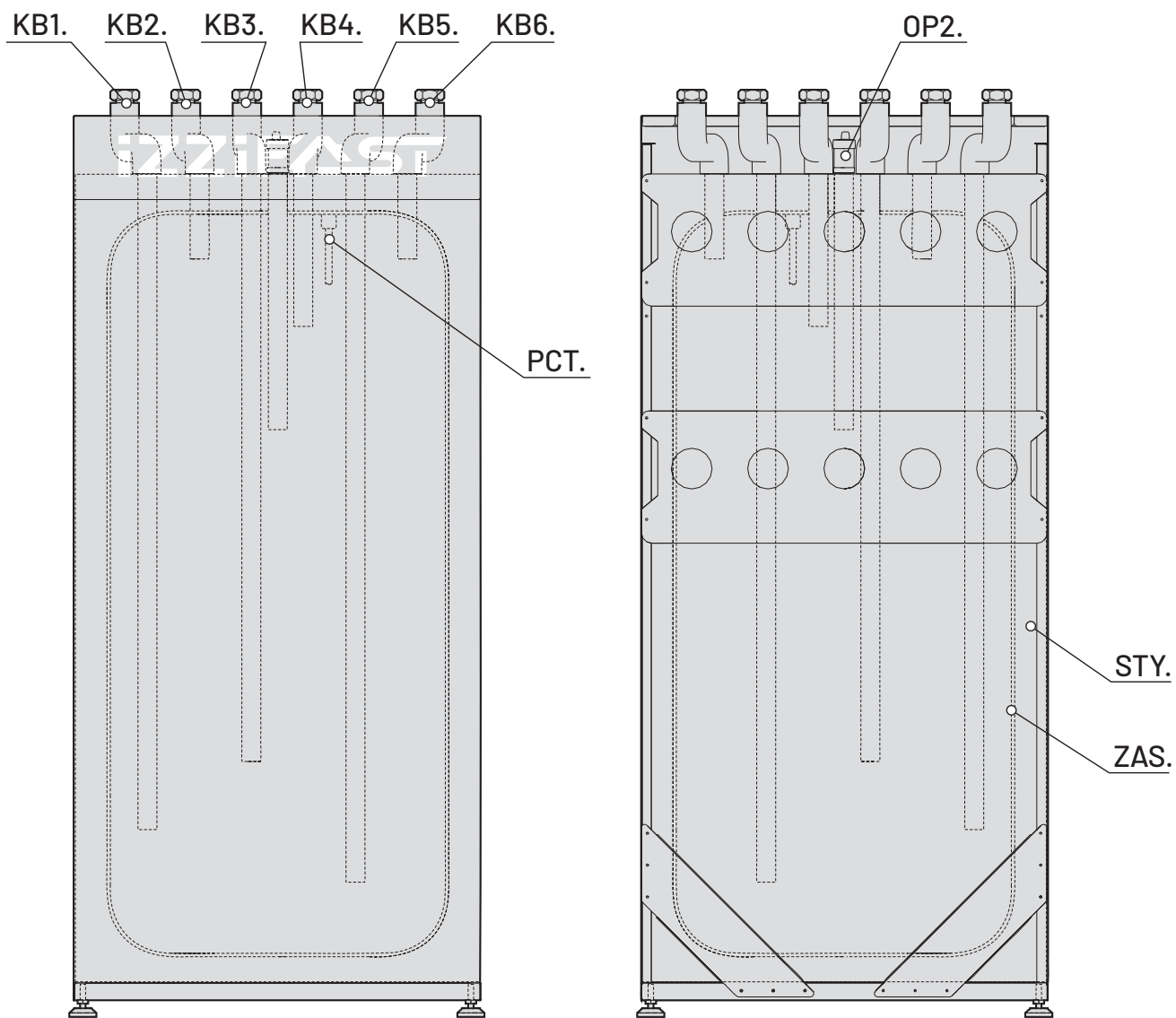
Uwaga! Producent zastrzega sobie prawo do zmian technicznych.

03.01 Wymiary



*w przypadku montażu grupy pomowej (opcja) do wysokości dodajemy min. 300mm

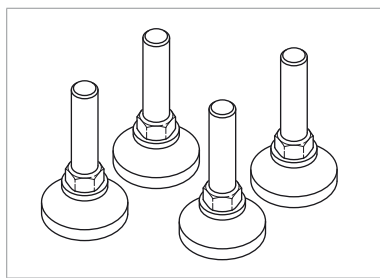
03.02 Opis budowy bufora



- KB1. króciec wlotowy - instalacja c.o. (obieg I)
- KB2. króciec wylotowy - instalacja c.o. (obieg I)
- KB3. króciec wlotowy - instalacja c.o. (obieg II)
- KB4. króciec wylotowy - instalacja c.o. (obieg II)
- KB5. króciec wylotowy - źródło czynnika/ energii cieplnej
- KB6. króciec wlotowy - źródło czynnika/ energii cieplnej

- OP2. odpowietrznik automatyczny (prosty)
- PCT. pochwa czujnika temperatury bufora
- STY. izolacja termiczna bufora
- ZAS. bufor

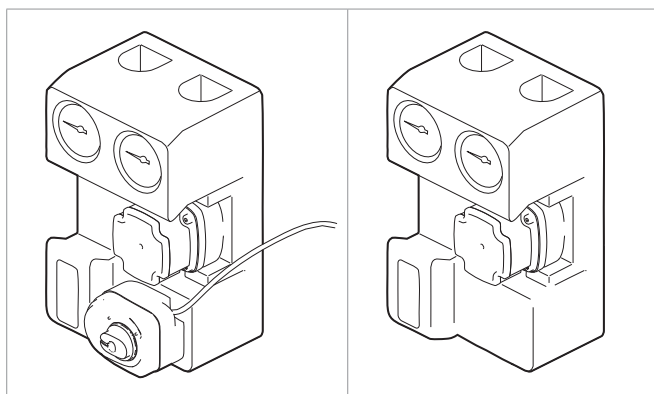
03.03 Akcesoria standardowe



Komplet nóżek regulowanych

03.04 Akcesoria opcjonalne

Grupy pompowe iZZiFAST dostępne są z kompatybilnymi króćcami do podłączenia pod bufor. Grupy pompowe są w wersjach z mieszaczem i bez mieszacza.



Grupa pompowa wersja z mieszaczem

Grupa pompowa wersja bez mieszacza

Schematy zastosowania grup pompowych - pkt 04.04.02

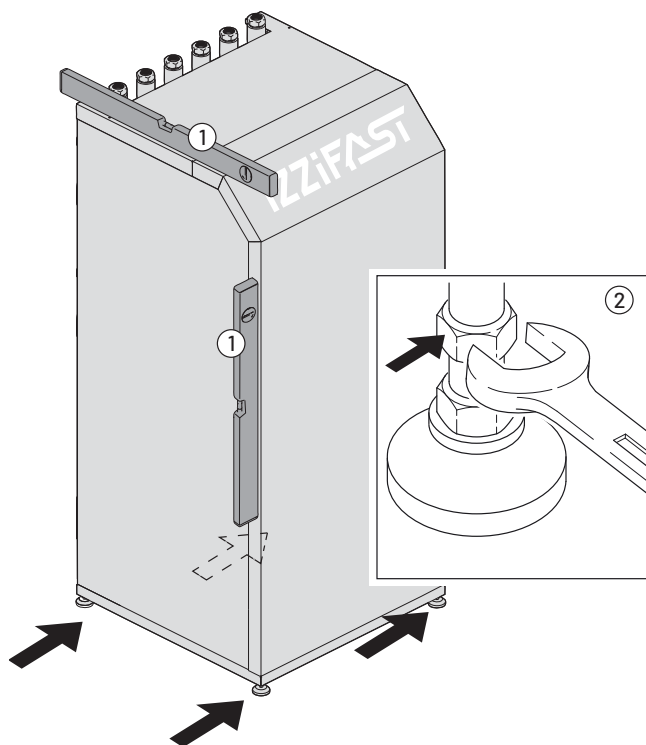
03.05 Transport

- Bufor iZZiFAST należy transportować w pozycji pionowej na palecie dołączonej przez producenta.
- Przechowywanie urządzenia powinno odbywać się w środowisku suchym.
- W celu wniesienia Bufora iZZiFAST do budynku dozwolone jest jego ułożenie w pozycji poziomej na tylnej ścianie.
- Ze względu na masę i gabaryty urządzenia jego przenoszenie powinno być wykonywane przez co najmniej dwie osoby dorosłe. W przeciwnym razie występuje ryzyko uszkodzenia ciała.
- Należy uważać, aby podczas transportu jednostki nie doszło do jej uszkodzenia wskutek uderzeń.

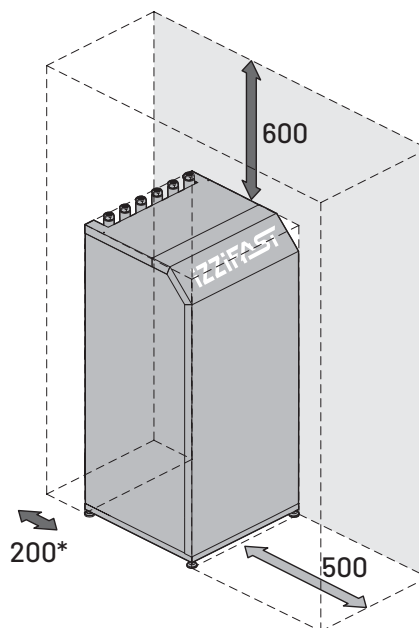
03.06 Montaż bufora iZZiFAST:

- temperatura otoczenia w miejscu montażu nie może spaść poniżej 0°C.
- Zbiornik buforowy wykorzystywany w instalacji otwartej powinien być podłączony do naczynia otwartego zabezpieczonego zgodnie z normą PN-B02413.
- Zbiornik buforowy wykorzystywany w instalacji zamkniętej powinien być zabezpieczony zaworem bezpieczeństwa o ciśnieniu nie wyższym niż 3 bary.
- Instalację dodatkowo należy wyposażyć w naczynie przeporno-owe o odpowiedniej pojemności.
- Bufor iZZiFAST należy zamontować w pomieszczeniu zamkniętym, zabezpieczonym przed działaniem mrozu oraz nadmiernej wilgoci;

- Urządzenie należy ustawić na płaskim, solidnym podłożu;
- Zainstalowane urządzenie powinno być wypoziomowane i stać stabilnie na podłożu. W tym celu należy wykorzystać regulowane nóżki dołączone przez producenta (rysunek).



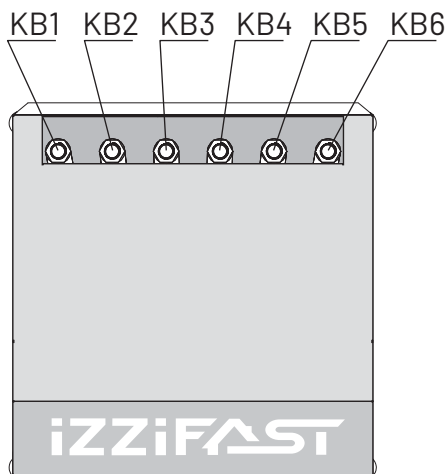
- Bufor iZZiFAST należy zamontować w pomieszczeniu, gdzie występuje możliwość grawitacyjnego odprowadzenia czynnika grzewczego z zaworów bezpieczeństwa do instalacji kanalizacji lub kratki ściekowej;
- Urządzenie należy ustawić w taki sposób, aby zapewnić przestrzeń serwisową oraz możliwość swobodnego montażu przewodów hydraulicznych oraz elektrycznych. Wymagane odległości montażowe przedstawiono na poniższym rysunku.



04 Podłączenie hydrauliczne

04.01 Opis króćców przyłączeniowych

Moduł hydrauliczny iZZiFAST wraz z pompą ciepła powietrze-woda typu monoblok oraz instalacją wewnętrzną c.o. tworzy wysokowydajny, zamknięty system ogrzewania budynku, a także umożliwia przygotowanie i akumulację ciepłej wody użytkowej. Dzięki skompresowanej budowie oraz bogatemu wyposażeniu, wykonanie instalacji grzewczej jest zdecydowanie uproszczone i mniej czasochłonne niż w przypadku tradycyjnych kotłowni. Wewnątrz samego urządzenia zastosowano orurowanie miedziane w systemie połączeń lutowanych. Z górnej pokrywy wyprowadzono zaś komplet siedmiu przyłączy wodnych zakończonych złączkami gwintowanymi, do których należy doprowadzić odpowiednie odcinki instalacji grzewczej i wodnej. Szczegóły zawarto na poniższym rysunku.



Lp	Opis	Gwint [cal]
KB1	Powrót c.o. (obieg I)	1"
KB2	Zasilanie c.o. (obieg I)	
KB3	Powrót c.o. (obieg II)	
KB4	Zasilanie c.o. (obieg II)	
KB5	Zasilanie ze źródła energii cieplnej	
KB6	Powrót do źródła energii cieplnej	

04.02 Zasady ogólne

- Instalacja hydrauliczna powinna być wykonana przez wykwalifikowanego monterę zgodnie z obowiązującymi normami i przepisami;
- Do montażu należy używać wyłącznie nowych i czystych przewodów rurowych;
- Należy uważać, aby podczas cięcia i gratowania rur w ich wnętrzu nie pozostały żadne zanieczyszczenia stałe;
- Podczas prowadzenia przewodu rurowego przez otwory w przegrodach budowlanych należy zaślepić jeden z jego końców, celem uniknięcia przedostania się pyłów i innych zabrudzeń do wnętrza rury;
- W przypadku dokręcania lub luzowania połączeń gwintowych należy bezwzględnie używać dwóch kluczy;
- Należy wybrać uszczelnienie, które wytrzyma temperatury i ciśnienia panujące w układzie;
- Wszystkie podzespoły zainstalowane w systemie grzewczym muszą być dostosowane do obiegu zamkniętego oraz być odporne na ciśnienie czynnika podczas eksploatacji;
- Wszystkie wysoko-umiejscowione odcinki systemu grzewczego należy wyposażyć w automatyczne zawory odpowietrzające;
- Jakość wody stosowanej w systemie grzewczym powinna być zgodna z obowiązującymi aktualnie dyrektywami;
- W przypadku, gdy planowana jest praca pompy ciepła w trybie chłodzenia, należy wszystkie przyłącza i rury systemu grzewczego szczelnie pokryć izolacją antykondensacyjną (kauczukową);
- W celu łatwiejszego serwisowania i ewentualnego opróżniania instalacji grzewczej zaleca się zastosowanie zaworów odcinających bezpośrednio nad przyłączami wodnymi KB1-KB6 bufora iZZiFAST.
Uwaga: Montowane zawory nie mogą odcinać zaworów bezpieczeństwa.

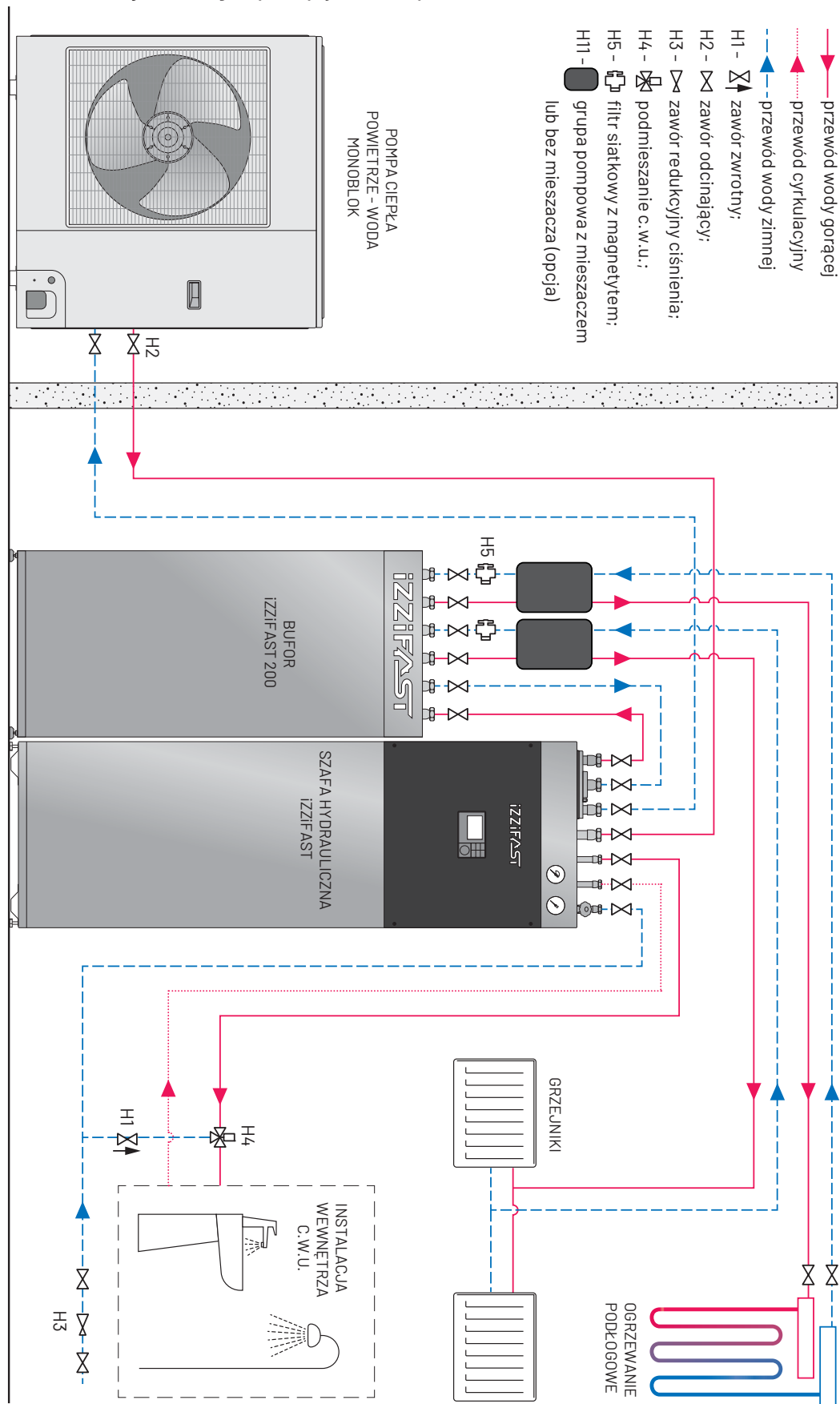
04.03 Połączenie Bufora z szafą iZZiFAST

- Podłączyć przewód zasilania z pompy ciepła X1 do złącza wlotowego K4 na szafie hydraulicznej;
- Podłączyć przewód powrotu do pompy ciepła X2 do złącza wylotowego K3 na szafie hydraulicznej;
- Błędne podłączenie przewodów może skutkować uszkodzeniem modułu iZZiFAST i/lub jednostki zewnętrznej monoblok;
- Na przewodzie powrotnym obiegu pierwotnego zamontować dołączony do modułu hydraulicznego filtr siatkowy z magnetytem (patrz „Akcesoria standardowe”). Przy montażu filtra należy zwrócić szczególną uwagę na zachowanie prawidłowego kierunku przepływu (strzałka na filtrze wskazuje kierunek przepływu czynnika w obiegu grzewczym);
- Należy zachować odpowiednio duże przekroje wewnętrzne przewodów hydraulicznych, aby zapewnić wymagany przepływ medium, potrzebny do przeniesienia danej mocy cieplnej przy możliwie niskich stratach ciśnienia. W poniższej tabeli podano zalecane minimalne średnice rur w zależności od ich rodzaju (materiału wykonania).

Zalecany rozmiar nominalny przewodów hydraulicznych w zależności od mocy grzewczej źródła ciepła

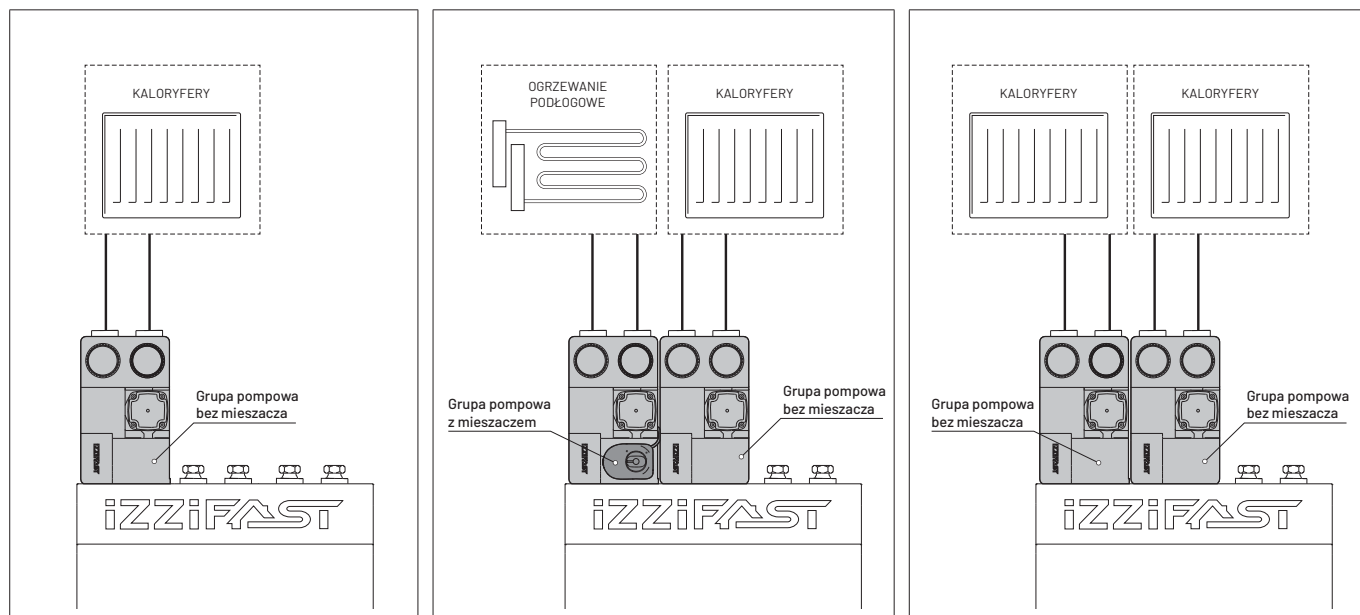
04.04 Przykładowe schematy hydrauliczne

04.04.1 Schemat: Bufor z jednoobiegową szafą hydrauliczną iZZiFAST



04.04.2 Przykładowe schematy zastosowania grup pompowych

Do Bufora izziFAST 200B możemy podłączyć kompatybilne grupy pompowe wg zapotrzebowania:



Jeden obieg grzewczy bez mieszania

Dwa obiegi grzewcze jeden z mieszaniem, drugi bez mieszania

Dwa obiegi grzewcze bez mieszania

04.05 Podłączenie czujnika temperatury

- Wszystkie podłączenia i prace elektryczne powinny być wykonane pod nadzorem wykwalifikowanego elektryka zgodnie z normami i przepisami obowiązującymi na terenie kraju, w którym montowany jest moduł hydrauliczny iZZiFAST;
- Wszystkie komponenty elektryczne niedostarczane przez producenta takie jak przewody, wyłączniki instalacyjne, listwy zaciskowe, gniazda siłowe itp., powinny być dobrane zgodnie z obowiązującymi normami i posiadać niezbędne atesty oraz dopuszczenie do obrotu (znak CE);
- Czujnik temperatury bufora nie jest dostarczany z buforem. Czujnik dostarcza producent jednostki pompy ciepła.
- Przed przystąpieniem do jakichkolwiek podłączeń elektrycznych i prac serwisowych w obrębie modułu iZZiFAST należy bezwzględnie odciąć napięcie zasilające z poziomu dedykowanego wyłącznika automatycznego bądź poprzez wypięcie wtyczki zasilającej z gniazda siłowego;
- Nie doprowadzać napięcia zasilającego i nie uruchamiać modułu iZZiFAST przed napełnieniem systemu grzewczego i zasobnika c.w.u. W przeciwnym wypadku komponenty instalacji grzewczej mogą ulec przegrzaniu bądź zatarciu.

05 Rozruch układu

Przed przystąpieniem do poniżej opisanych czynności dokładnie sprawdzić czy wszystkie połączenia hydrauliczne bufora iZZiFAST z źródłem zasilającym oraz instalacjami wewnętrznymi zostały wykonane w sposób poprawny. Szczególną uwagę należy zwrócić na to czy nie ma przerw w instalacji oraz wszystkie zewnętrzne zawory spustowe i napełniające są w położeniu zamkniętym. W przeciwnym razie może dojść do nieumyślnego zalania części mieszkalnej budynku.

Sprawdzić należy także stan izolacji i poprawność podłączeń przewodów elektrycznych. Ważne, aby były one odpowiednio zabezpieczone i poprowadzone w sposób uniemożliwiający kontakt z cieczą podczas napełnienia i eksploatacji układu. Przed przystąpieniem do poniższych prac, napięcie zasilające pompę ciepła oraz moduł iZZiFAST powinno być odcięte za pomocą instalacyjnych wyłączników nadprądowych.

05.01 Wybór medium grzewczo-chłodzącego

- Zgodnie z obowiązującymi przepisami czynniki grzewcze stosowane w instalacjach centralnego ogrzewania muszą spełniać kryteria normatywne takie jak: twardość, poziom PH itp.;
- Standardowym czynnikiem używanym jako medium w większości systemów grzewczych w Polsce jest woda;
- Pompy ciepła powietrze-woda typu monoblok są urządzeniami, gdzie przewody hydrauliczne instalacji c.o. są doprowadzane bezpośrednio do jednostki zewnętrznej, wewnątrz której znajduje się zamknięty obieg chłodniczy;
- W sytuacji, gdy na zewnątrz panują skrajnie niskie temperatury powietrza oraz występuje długotrwała przerwa w działaniu pompy ciepła, może dojść do zamarznięcia wody w instalacji, co może prowadzić do jej uszkodzenia (rozszczerzenia, a nawet rozsądzenia);

